

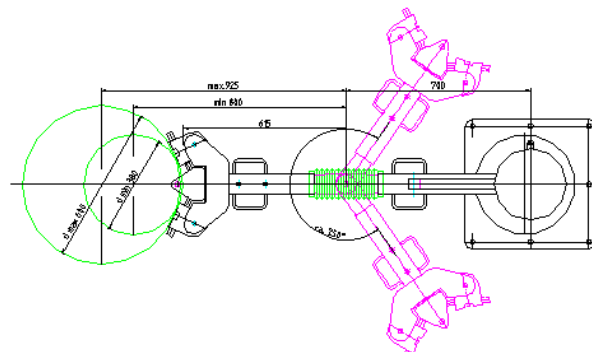
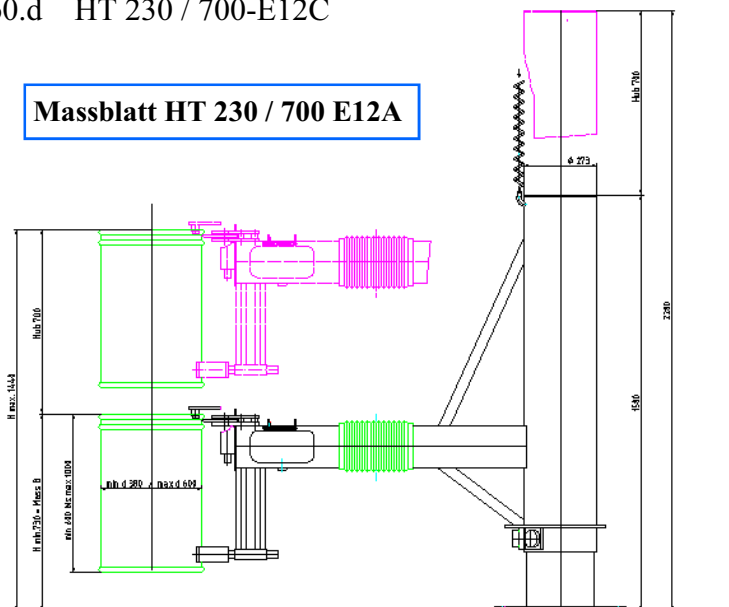
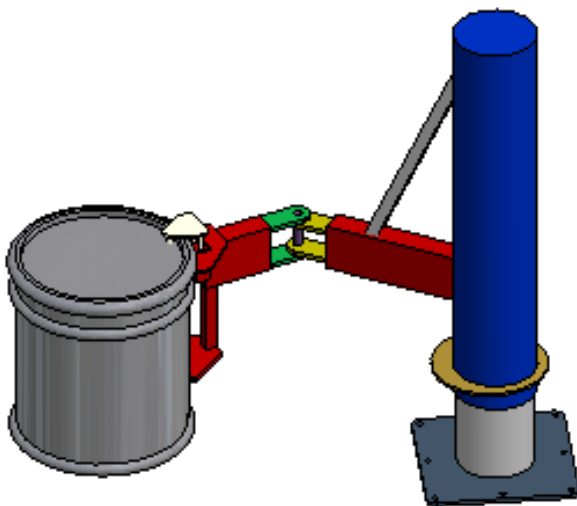
Technische Daten

Typ	: HT 230/700-E12C
Grundlage	: Massblatt Nr. E12-0391
Tragkraft	: max. 230 kg
Hub	: max. 700 mm
Fasshalter	: Typ 1 = Standard, Einsatz nur für geschlossene Blech Fässer Typ 2 = für offene Fässer / Typ FHS = Sonderausführung
Fass Zentrierung	: Typ 3 = Standard fix (Typ 4.1 oder 4.2 sind Höhenverstellbar)
Gebinde	: Fässer aus Blech ; Kunststoff oder Karton
Gebinde Durchmesser	: min 380 - max. 600 mm
Gebinde Höhe	: min 600 - max. 1000 mm (kleiner auf Anfrage)
Aktionsradius	: siehe Disposition / Säule 360° schwenkbar
Energie	: Druckluft (gefiltert 40 my – Ölfrei)
Anschluss	: 5 - 6 bar / G 1/4"i
Luftverbrauch	: ca. 20 Nm ³ / h (bei 4 Gebinde / min)
Werkstoff	: Aussenliegende Teile aus Stahl rostfrei 1.4301
Ausführung	: Aussenliegende Teile gebürstet oder gebeizt

Zulassung : Entspricht der SUVA Baumusterbescheinigung
Nr. E 6360.d HT 230 / 700-E12C



Massblatt HT 230 / 700 E12A



100309/PH